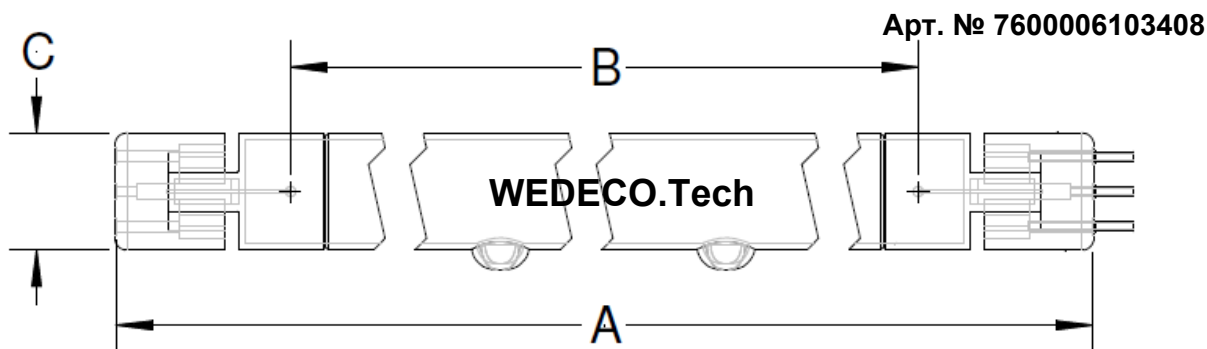


**Технические характеристики УФ лампы**

**ELR30-1**



<b>Маркировка</b>	<b>ELR 30-1</b>
Тип лампы	Амальгамная высокоэффективная низкого давления
Материал / исполнение	Кварцевое стекло / безозоновое исполнение

<b>Размеры</b>	
Базовая длина	A = 1,515 мм
Расстояние между электродами	B = 1,430 мм
Диаметр колбы	C = 32 мм

<b>Электрические характеристики</b>	
Тип подключения	4-х канальная вилка тип 1, выведенная на один торец лампы
Электрическая мощность лампы, Вт	285 ± 5%
Электрическая мощность с ЭПРА, Вт	315 ± 5%
Фактор старения лампы	0,87

<b>Условия эксплуатации</b>	
Управляющий ЭПРА	Электронный балласт WEDECO EVG-55-II A HP, TDS-55
Рабочее положение	Горизонтальное положение предпочтительнее
Охлаждение - температура воды	температура воды 5..30°C
Охлаждение - на воздухе	конвективное
Охлаждение - на воздухе	14 000 часов, при постоянном горении

<b>Генерация УФ-С излучения</b>	
с длиной волны 254нм	не менее 150 Вт на конец срока службы лампы

